

**Hydraulischer
Werkstattwagenheber**
- 3 Tonnen Hubkraft
- TÜV/GS geprüft

**Betriebsanleitung
(Original)**



Technische Daten

Bezeichnung:	Hydraulischer Werkstattwagenheber
Modell-Nr.:	WK1031
Nennlast:	max. 3 Tonnen
Hubhöhe:	min. 150 mm bis max. 485 mm
Gesamtlänge:	ca. 630 mm
Eigengewicht:	ca. 37,4 kg

Dieser Werkstattwagenheber ist TÜV/GS geprüft und mit CE gekennzeichnet.



Bauart entspricht der Norm EN1494/A1:2008

Made in P.R.O.C. www.kunzer.de

Bestimmungsgemäße Verwendung / Sicherheitsanweisungen

Dieses Produkt ist ein hydraulischer Rangierwagenheber zum Anheben von Kraftfahrzeugen. Es ist ein reines Hebegerät. Vergewissern Sie sich, dass die zu hebende Last die Nennbelastung des Wagenhebers nicht übersteigt. Die Belastung dieses Hebers darf 3 Tonnen nicht überschreiten, da es sonst zu Beschädigungen kommen kann und die Sicherheit nicht mehr gegeben ist. Benutzen Sie den Wagenheber nur auf festem, ebenen Untergrund. Auf weichem oder unebenen Boden kann es zu Instabilität oder Abrutschen der Last kommen. Folgeschäden für Fahrzeug und Personen sind nicht auszuschließen. (Unfallgefahr!)

ACHTUNG: Personen hochheben verboten!



Allgemeine Bedienungshinweise

Erstinbetriebnahme:

1. Stecken Sie die beiden Teile des Handgriffes zusammen und fixieren diese mit der Schraube.
2. Stecken Sie den Handgriff in den Pumpenarm (1) und fixieren ihn mit der Schraube (2).
3. Öffnen Sie das Ablassventil (3), indem Sie den Handgriff eine Umdrehung gegen den Uhrzeigersinn drehen. Um sicherzustellen, dass sich das Öl komplett verteilt hat, pumpen Sie mit dem Handgriff ca. 6 volle Hübe.
4. Schliessen Sie das Ablassventil, indem Sie den Handgriff im Uhrzeigersinn bis zum Anschlag drehen – der Wagenheber ist nun einsatzbereit.

Fahrzeug anheben:

5. Stellen Sie Ihr Fahrzeug auf einen ebenen festen Untergrund und sichern Sie Ihr Fahrzeug gegen Wegrollen nach Vorschriften des Fahrzeugherstellers.
6. Um ein sicheres Aufheben zu gewährleisten, stellen Sie den Wagenheber im 90°-Winkel zum Fahrzeug unter den entsprechenden Aufnahmepunkt für den Wagenheber (siehe Vorschriften des Fahrzeugherstellers).
7. Schliessen Sie das Ablassventil indem Sie den Handgriff im Uhrzeigersinn bis zum Anschlag drehen.
8. Pumpen Sie solange bis der Sattel (4) am Fahrzeug anliegt.
9. Prüfen Sie nochmals den richtigen Sitz am Fahrzeug.
10. Pumpen Sie bis sich das Fahrzeug in der gewünschten Höhe befindet. **Achtung:** Beobachten

Sie dabei aufmerksam den Hebevorgang des Fahrzeugs. Während des Hebevorgangs muss sich der Wagenheber in Richtung Fahrzeug bewegen. Sollte dies nicht der Fall sein, muss mit einem Abrutschen des Fahrzeugs vom Wagenheber gerechnet werden.

11. Sichern Sie die Last mit geeigneten Unterstellböcken, bevor Sie die Arbeit am bzw. unter dem Fahrzeug beginnen. **Achtung:** Das Arbeiten am bzw. unter dem Fahrzeug ohne entsprechende Sicherung der gehobenen Last ist verboten! (Unfallgefahr!)
12. Nach Beenden der Arbeit, öffnen Sie das Ablassventil indem Sie den Handgriff vorsichtig in kleinen Schritten gegen den Uhrzeigersinn drehen, bis das Fahrzeug beginnt sich nach unten zu bewegen.
13. Wenn das Fahrzeug wieder fest am Boden steht, kann das Ablassventil weiter geöffnet werden (ca. eine Umdrehung), um den Hubarm (5) ganz nach unten in seine Ausgangsposition zu bringen.
14. Überprüfen Sie vor Anheben der Last, ob das Ablassventil richtig geschlossen ist.
15. Alle beweglichen Teile müssen regelmässig nach Bedienungsanleitung geschmiert und gewartet werden.

Aufbewahrung & Pflege:

16. Wenn der Wagenheber nicht benutzt wird, sollte der Hubarm auf die niedrigste Position gestellt werden und der Handgriff senkrecht stehen, um so die präzise Mechanik vor Beschädigungen zu schützen. Der Wagenheber muss in waagrecht stehender Position und an einem trockenen Platz aufbewahrt werden. Der Originalzustand des Wagenhebers ist unbedingt zu erhalten. Es dürfen keine Änderungen am Gerät vorgenommen werden.
17. Es darf nur spezielles Hydrauliköl für die Pumpe, entsprechend der internationalen Spezifikation SAE10 (SAE: Society of Automotive Engineers), verwendet werden.
18. Der Wagenheber darf nicht mit einem Hochdruckreiniger gereinigt werden. Äussere Bewegungsteile wie z. B.: Fussröllchenlager (6), Befestigungsbolzen des Hubarms (7), Befestigungsbolzen des Hubarmzylinders (8) und Befestigungsbolzen des Pumpenarms (9) müssen gut geschmiert werden. **WICHTIG:** Die Kolbenstangen des Pumpen- und des Hubzylinders dürfen keinesfalls geschmiert oder gefettet werden.
19. Instandhaltungs- und Reparaturarbeiten dürfen nur von sachkundigen Personen nach Angaben des Herstellers durchgeführt werden.
20. **Achtung:** Bei fehlenden, losen oder gebrochenen Teilen darf der Wagenheber nicht mehr verwendet werden!

ACHTUNG: Die nachfolgend genannten Hinweise dürfen nicht durchgeführt werden, solange sich der Wagenheber im Einsatz befindet.

ACHTUNG: Der Wagenheber ist mit einem Überlastungsventil (10) ausgestattet. Es ist so eingestellt, dass der Wagenheber eine Last bis zu 3 Tonnen heben kann. Das Überlastungsventil darf nicht verändert oder bewegt werden!

Fehlersuche und -behebung

Problem 1: Der Hubarm kann unter Last nicht hoch gepumpt werden.

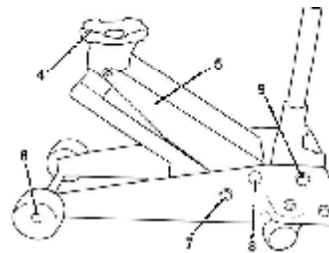
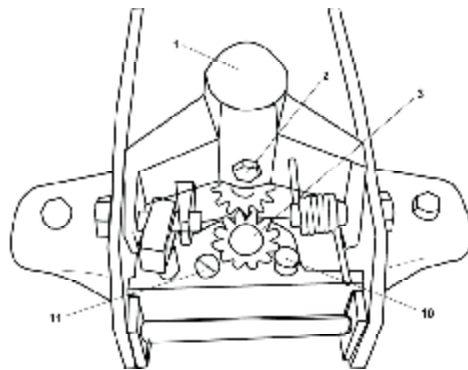
- Prüfen Sie, ob das Ablassventil ganz geschlossen ist. Schliessen Sie dieses, indem Sie den Handgriff im Uhrzeigersinn drehen.
- Prüfen Sie zuerst den Ölstand, indem Sie den Wagenheber waagrecht stellen und das Entlüftungsventil (11) herausdrehen. Der Ölstand ist optimal, wenn er bis zum unteren Rand des Entlüftungsventils reicht. Voraussetzung hierfür ist, dass sich der Hubarm zum Zeitpunkt des Ablesens in der niedrigsten Position befindet. Bei zu niedrigem Ölstand füllen Sie den Tank mit SAE10-Hydrauliköl entsprechend auf. Schrauben Sie das Entlüftungsventil wieder fest ein. Öffnen Sie das Ablassventil um eine Umdrehung. Pumpen Sie nun den Hubarm mehrmals auf und ab, damit sich das Hydrauliksystem entlüftet. Der Wagenheber ist dann wieder funktionsfähig.

Problem 2: Der Hubarm sinkt unter Last ab.

- Verfahren Sie wie bei „Problem 1“ beschrieben. Sollte der Fehler dadurch nicht behoben werden können, ist eine Reparatur nur durch ein autorisiertes Fachpersonal möglich.

Problem 3: Der Hubarm lässt sich nicht senken.

- Die Zugfeder für den Hubarm ist ausgehakt oder gebrochen. Haken Sie die Feder wieder ein bzw. ersetzen Sie die gebrochene Feder durch eine gleichwertige, neue Feder.
- Der Wagenheber ist vermutlich zu schmieren. Alle Bewegungsteile müssen gereinigt und geschmiert bzw. gefettet werden. („Bedienungshinweise“; Punkt 18). **WICHTIG:** Die Kolbenstangen des Pumpen- und des Hubzylinders dürfen **keinesfalls** geschmiert oder gefettet werden.
- In der Öldruckanlage ist zuviel Öl. Schrauben Sie das Entlüftungsventil heraus und lassen Sie das überschüssige Öl herauslaufen.



- 1) Pumpenarm
- 2) Schraube
- 3) Ablassventil
- 4) Sattel
- 5) Hubarm
- 6) Fussröllchenlager
- 7) Befestigungsbolzen – Hubarm
- 8) Befestigungsbolzen – Hubarmzylinder
- 9) Befestigungsbolzen – Pumpenarm
- 10) Überlastungsventil
- 11) Entlüftungsventil